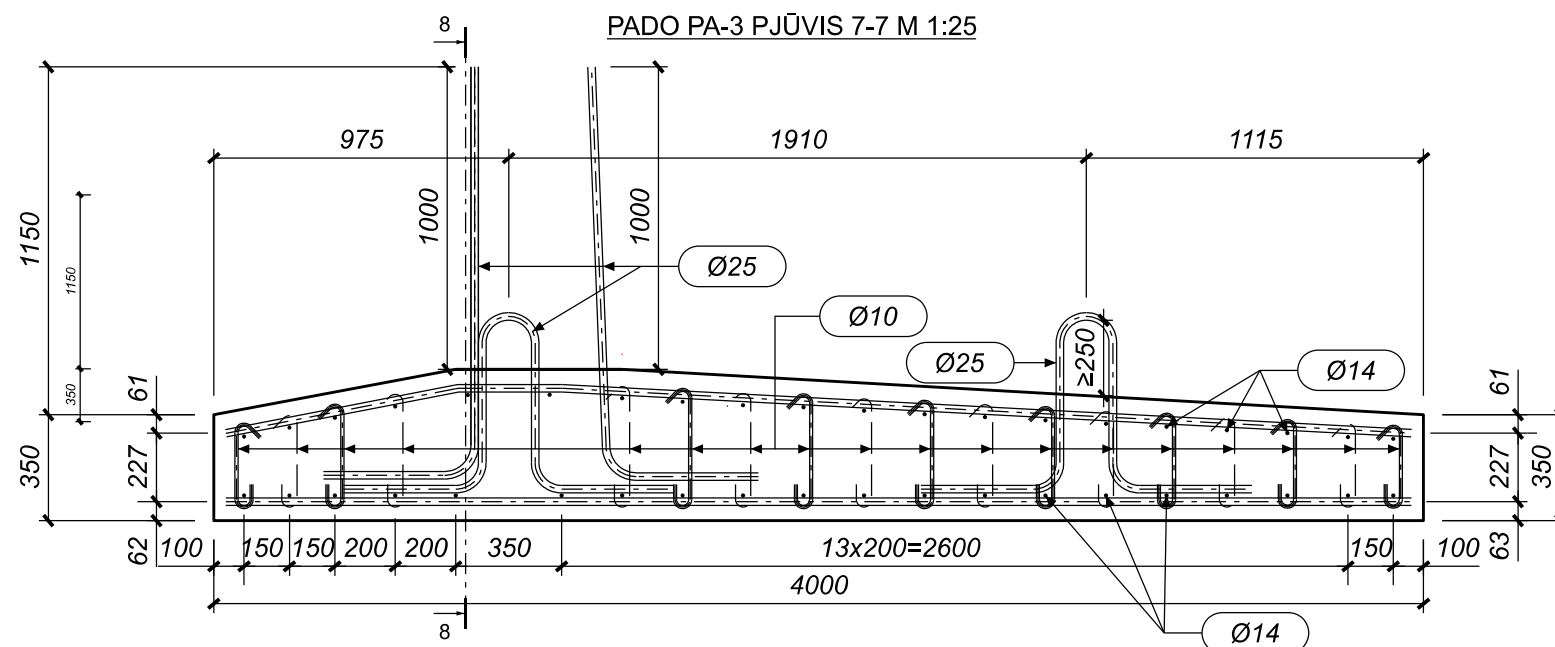
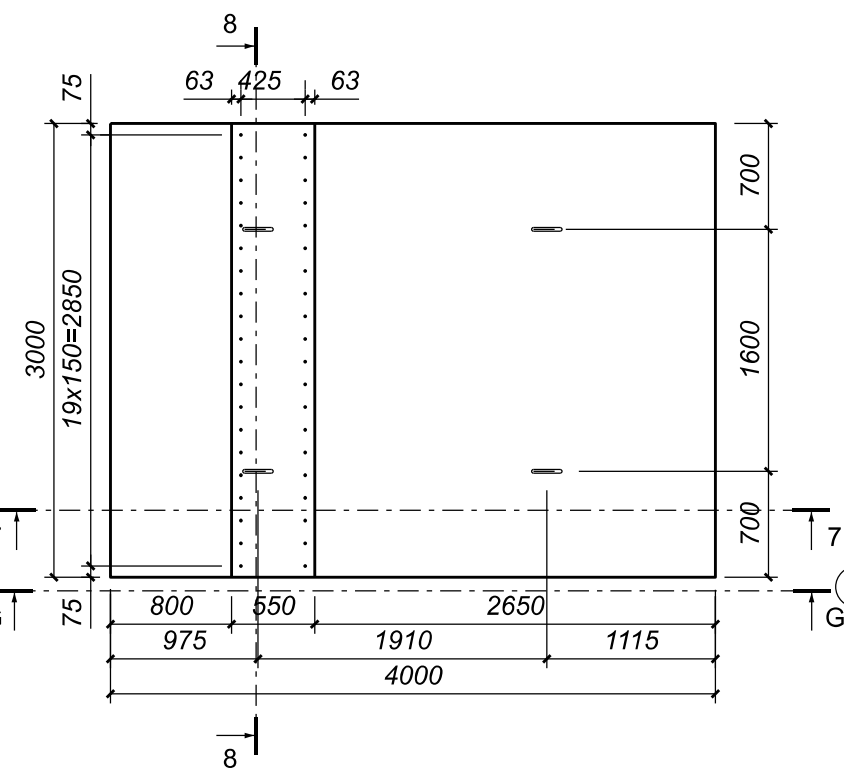
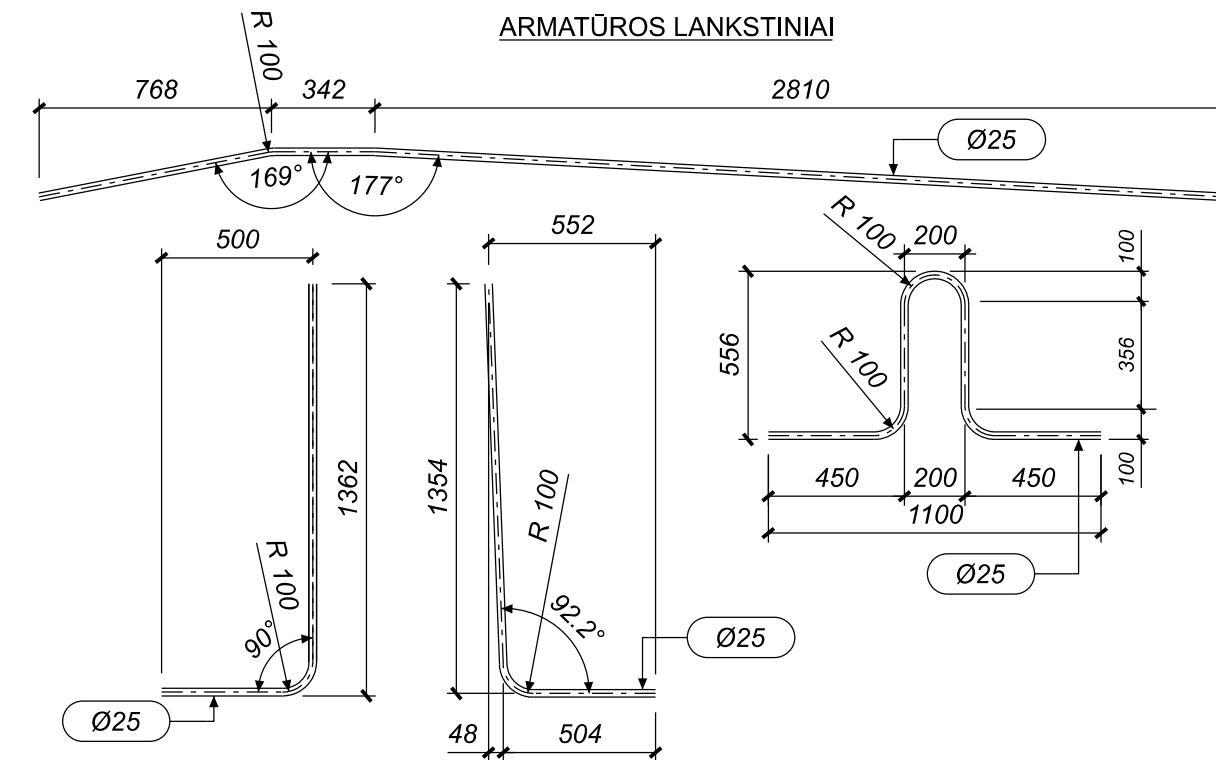
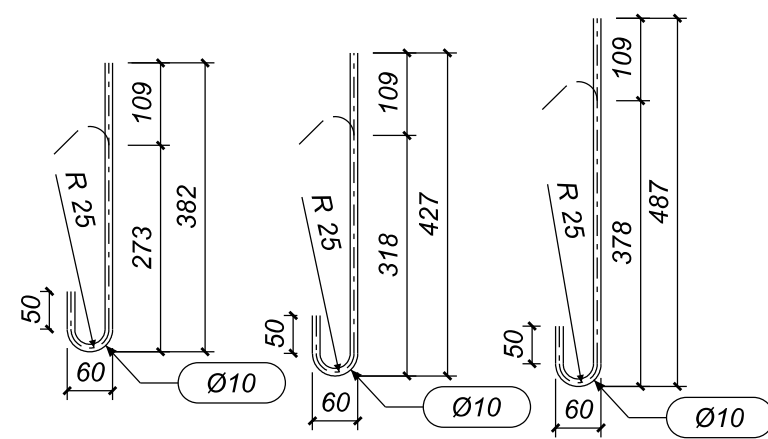
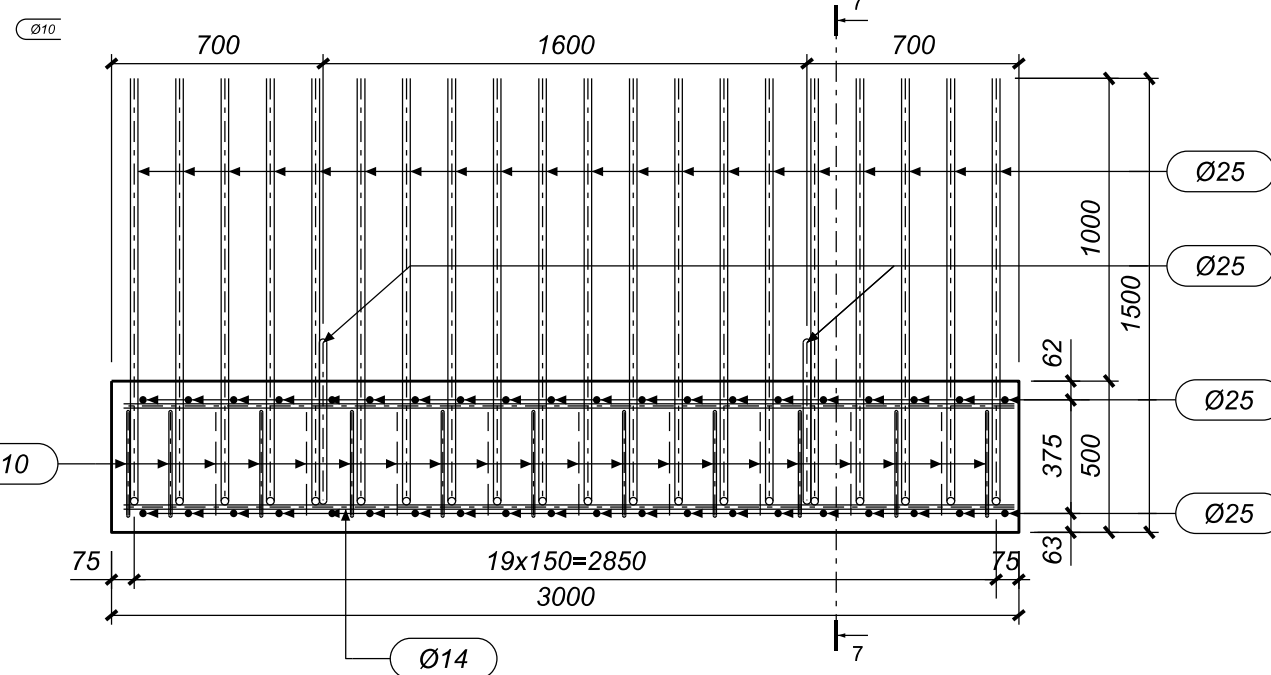


PADO PA-3 VAIZDAS H-H M 1:50



PADO PA-3 PJŪVIS 8-8 M 1:25



PADO PA-3 BETONO KIEKIO ŽINIARAŠTIS

Elemento pavadinimas	Betono klasė	Kiekis [vnt.]	Tūris [m <sup>3</sup> ]	
			Vieneto	Bendras
PADAS PA-3.5	C35/45 XC4 XD3 XF4	2	5,25	10,50
Iš viso betono:			10,50	

Pastabos:

- Brėžinyje matmenys pateikti milimetrais, koordinatės metrais.
- Įrengimo aukščius žr. kitame brėžinyje.

0	2023-09	Konkursui ir statybai
LAIDA	IŠLEIDIMO DATA	LAIDOS STATUSAS. KEITIMO PRIE ŽASTIS (JEI TAIKOMA)

KVAL. PATV. DOK. NR.		Žalgirio g. 92-301, Vilnius, LT-09302, Lietuva Tel. (8-5) 210 5318 El. p. infrastructure@tec.lt	STATINIO PROJEKTO PAVADINIMAS	
			Valstybinės reikšmės rajoninio kelio Nr. 2253 Palanga-Graudūšiai ruožo nuo 0,252 iki 1,091 km kapitalinis remontas, įrengiant pėsčiųjų ir dviračių taką	
PAREIGOS			STATINIO NUMERIS IR PAVADINIMAS	
36290	SPV	A. Indriliūnas	Valstybinės reikšmės rajoninis kelias Nr. 2253 Palanga-Graudūšiai	
38965	SPDV	A. Voveris	BRĖŽINIO PAVADINIMAS	
	SPI	M. Kuncė	Pralaida Pk 5+04. Atraminės sienos padas PA-3	
LT	STATYTOJAS (UŽSAKOVAS)		BRĖŽINIO ŽYMUO	LAPAS LAPŲ
	AB Lietuvos automobilių kelių direkcija J. Basanavičiaus g. 36, LT-03109 Vilnius		22026AI.2253-00-KRTDP-SK_BR-12	1 1